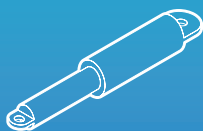


Entraînements  
rotatifs



Entraînements  
linéaires



une soupape  
magnétique



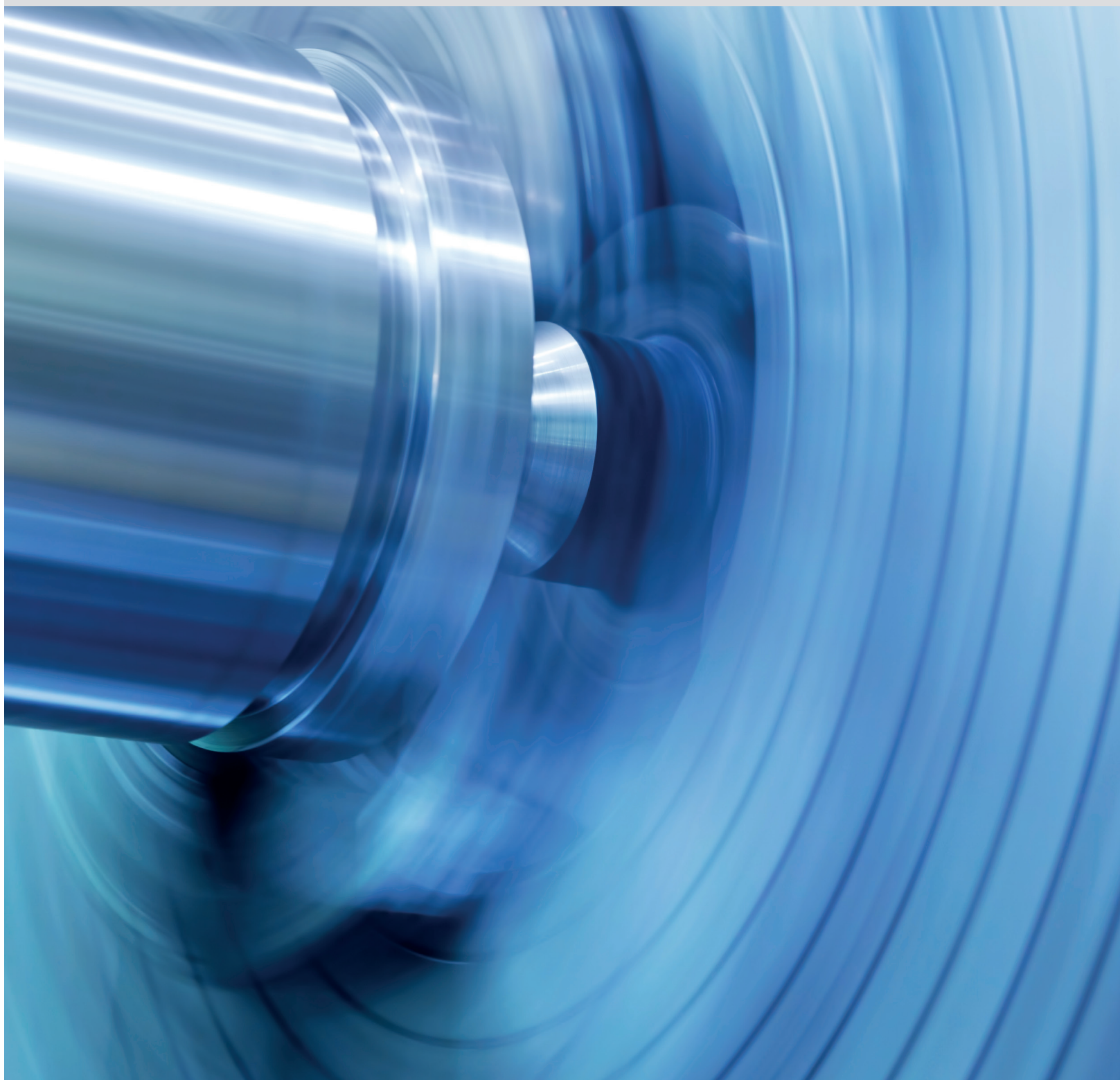
Refroidissement,  
chauffage et ventilation



Relais et  
commutateurs



Capteurs



# Introduction

## Rotero

La technique devient de plus en plus complexe et exigeante. L'attention accordée à la sécurité des machines augmente également. Il est, de ce fait, important de collaborer avec un partenaire tel que Rotero qui en tant que spécialiste :

- peut livrer sans être lié à une marque
- collabore exclusivement avec des fabricants qui ont fait leurs preuves (dans le monde entier)
- a toutes les connaissances et l'expérience requises dans le domaine de la technique de contrôle et d'entraînement
- connaît les règlements et la législation pertinentes concernant la sécurité, l'environnement, les exigences posées par l'industrie de produits alimentaires, etc.
- dispose d'un large assortiment
- se sait soutenu par les producteurs quand une adaptation est nécessaire pour la solution
- conseille et informe les clients en : néerlandais, allemand, anglais et français

Sur la base de notamment les points ci-dessus, nos clients, principalement des constructeurs de machines et des fabricants en Belgique et aux Pays-Bas ont la certitude d'obtenir la meilleure solution au prix le plus adéquat. Les connaissances, l'expérience et le service de Rotero leur donnent la possibilité de s'orienter vers leur propre activité principale : la conception et la construction de machines et d'installations sûres, énergétiquement efficaces et d'entretien facile pour des secteurs divers.

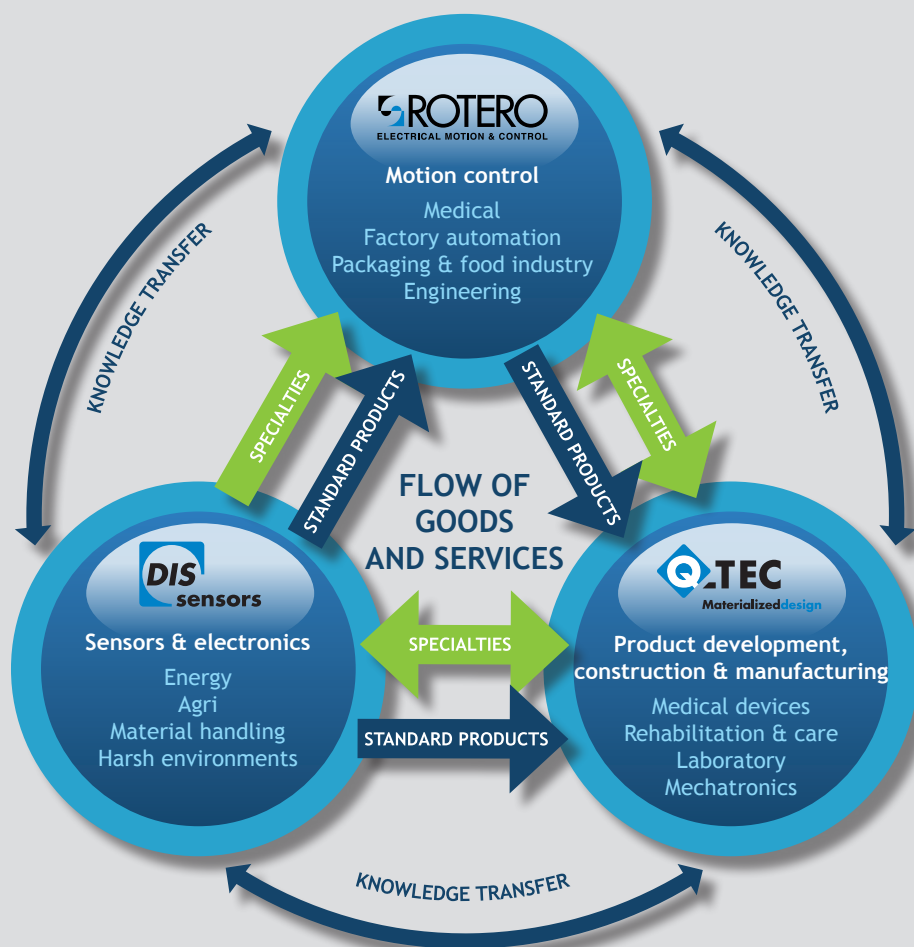
*Knowledge works.*

# Rotero Holding

Rotero fait partie de Rotero Holding. Cinq entreprises opérant en toute indépendance font partie de ce holding et se complètent au mieux: Rotero (Holland bv & Belgium sprl), DIS Sensors (bv et GmbH) et Q-Tec bv.

- Rotero Holland et Rotero Belgium sont spécialisées dans les solutions de contrôle du mouvement et responsables de la distribution des capteurs de DIS Sensors aux Pays-Bas et en Belgique.
- DIS Sensors se concentre sur le développement, la production et la commercialisation de capteurs, de contrôles et d'unités électroniques.
- Q-Tec est une société spécialisée qui s'oriente vers le développement et la production de solutions mécatroniques notamment pour l'industrie médicale.

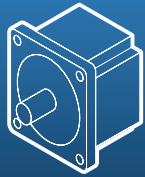
Toutes les entreprises ont leur spécialité et clientèle qui leur sont propres, mais peuvent réagir rapidement selon nécessité grâce à leurs lignes de communication courtes. Au total, 50 employés hautement qualifiés et très enthousiastes travaillent au sein du holding, avec un seul objectif : *la meilleure solution pour le client*.





## Table des matières

<b>Page</b>	<b>5</b>	<b>Entraînements rotatifs</b>
	5	Moteurs CA
	5	Moteurs CC
	5	Moteurs pas à pas
	6	Servomoteurs
	6	Boîtes de réduction
	7	Tables rotatives
	7	Contrôles
	<b>8</b>	<b>Entraînements linéaires</b>
	8	Vérins électriques
	9	Transmissions radiales
	9	Guides linéaires
	9	Colonnes de levage
	10	Moteurs pas à pas linéaires
	10	Broches
	<b>11</b>	<b>Électro-aimants et électrovannes</b>
	11	Électro-aimants et électrovannes
	<b>14</b>	<b>Refroidissement, chauffage et ventilation</b>
	15	Unités de climatisation
	15	Ventilateurs axiaux
	15	Ventilateurs EC sans brosses de carbone
	15	Ventilateurs centrifuges avec pales inclinées en avant
	15	Ventilateurs centrifuges avec pales inclinées en arrière
	15	Ventilateurs compacts
	16	Ventilateurs à flux tangentiel
	16	Ventilateurs et filtres pour armoires
	16	Échangeurs de chaleur
	17	Cartouches de chauffage
	17	Bande d'éléments de chauffage
	17	Éléments de chauffage flexibles
	17	Bandes de chauffage
	<b>18</b>	<b>Relais et commutateurs</b>
	18	Relais à haute puissance
	18	Relais à batterie
	19	Commutateurs
	<b>20</b>	<b>Capteurs</b>
	20	Inclinomètres
	20	Enregistreurs d'accélération
	20	Commutateurs d'inclinaison
	21	Capteurs d'angle
	21	Capteurs de proximité inductifs
	21	inclinomètre dynamique
	<b>22</b>	<b>Applications</b>
	<b>23</b>	<b>Fournisseurs</b>



# Entraînements rotatifs

## Moteurs CA

- taille de bride : 42 - 104 mm
- puissance : 1 - 200 W
- classe de protection : IP20 - IP67
- construction compacte

## Moteurs CC

### Avec brosses de carbone

Intéressants grâce à leur couple de démarrage élevé, leur prix économique et la simplicité de leur pilotage. Peut être livré en modèle miniature avec un moteur comme une crêpe.

- taille de bride : 12 - 160 mm
- puissance : 0,6 W - 4,4 kW
- tension : 3 / 6 / 12 / 24 / 48 V tensions plus élevées jusqu'à 400 V
- classe de protection : IP00 - IP66

### Moteurs CC sans brosses de carbone

Sont souvent utilisés dans des applications exigeant une importante plage de réglage et/ou une longue durée de vie.

- taille de bride : 42 - 104 mm
- puissance : 15 - 400 W
- tension : 24 V CC - 1 x 230 V - 3 x 230 V
- couple : jusqu'à 110 Nm après réduction

## Moteurs pas à pas

Solution indiquée pour des applications de positionnement.

### 2 phases

Précis, compact, prix avantageux et longue durée de vie.

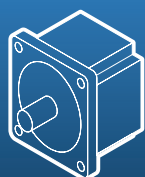
- taille de bride : 28 - 85 mm
- angle d'entrée : 0,9 - 1,8° (full step)
- couple : jusqu'à 9,3 Nm
- option : avec amplificateur correspondant

### 5 phases

Très précis et moins de vibrations.

- taille de bride : 20 - 85 mm
- résolution : 500 - 125.000 pas par tour
- tension : 24/36 V CC ou 110/230 - 30 V CC
- couple : 0,033 - 6,3 Nm





## Entraînements rotatifs

### Boucle fermée

Plus fiables en cas de charge variable.

- taille de bride : 42 - 85 mm
- résolution : 500 - 125.000 pas par tour
- tension de raccordement : 24 - 48 V CC ou 110/230 V CA
- couple : 0,3 - 4 Nm (jusqu'à 55 Nm après réduction)

### Avec contrôleur intégré

Câblage et utilisation simple.

- taille de bride : 42 / 56,6 / 57 / 87 / 110 mm
- résolution : 200 - 409.600 pas par tour
- couple : jusqu'à 25 Nm (réduction)
- classe de protection : IP42 à IP55 (IP67 en option)

### Servomoteurs

Pour applications dynamiques.

- puissance : 100 W - 3,5 kW
- encodeur, résolveur ou retour d'information d'encodeur absolu
- seulement un connecteur pour la puissance et le retour
- amplificateurs très compacts avec au moins huit E/S programmables

### Avec contrôleur intégré

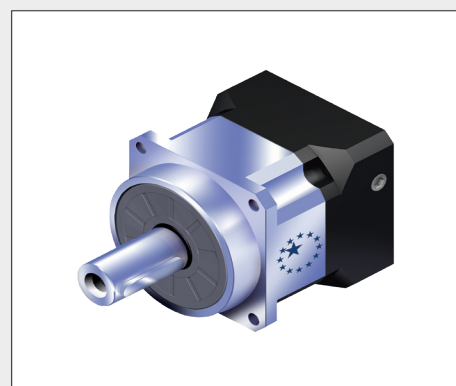
Pour une installation simple et rapide et moins de câblage.

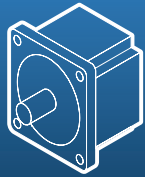
- puissance : 46 / 95 / 134 / 400 / 746 / 1.500 / 3.000 W
- tension : 12 - 48 V, 115 - 230 V CA / 400 V CA
- classe de protection : IP42 - IP67
- divers systèmes bus possibles (notamment PROFIBUS, CAN, DeviceNET)

### Boîtes de réduction

Pratiquement tous les moteurs de notre programme de livraison peuvent être combinés à des boîtes de réduction.

- réducteurs planétaires droits (économiques) dimension: 50 - 155 mm ; couple : 16 - 308 Nm nominal ; jeu:  $\leq 8 - 10$  arcmin
- réducteurs planétaires droits couple : 14 - 2.000 Nm ; jeu :  $\leq 3 / \leq 5 / \leq 7$  arcmin
- réducteurs angulaires à engrenage en acier inoxydable ou acier laqué ; couple 25 - 3.200 Nm ; jeu :  $\leq 6$  arcmin
- réducteurs hypocycloïdaux couple : 18 - 7.350 Nm ; sans jeu





# Entraînements rotatifs

## Tables rotatives

Chez Roter, vous trouverez des tables rotatives à axe creux et des tables rotatives à boîte de réduction hypocycloïde.

- taille de bride : 100 - 370 mm
- diamètre : 60 / 85 / 130 / 200 mm
- vitesse : max. 200 min<sup>-1</sup>
- une charge axiale plus élevée

## Contrôles

Pour que vous puissiez disposer de solutions « mécatroniques » complètes, notre assortiment comprend également des unités de contrôle.

### Amplificateurs pour moteurs pas à pas

Pour le pilotage d'un moteur pas à pas par le principe de pulsation et sens de rotation.

- tension : 12 - 160 V CC
- entrée : pulsation et sens de rotation
- exécution économique « open print » (unipolaire) ou haut de gamme dans le boîtier
- fonction micro-pas et de réduction des vibrations

### Contrôle intelligent pour moteurs pas à pas

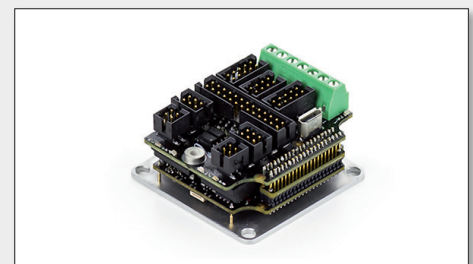
Approprié pour 1 moteur pas à pas et librement programmable.

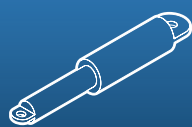
- tension : 12 - 80 V CC
- connexion USB, RS485, CAN-BUS et Ethernet
- logiciel de programmation graphique simple
- 4 entrées / sorties librement programmables avec priorité d'interruption configurable

### Servo-commandes

En versions standard et sur mesure.

- ultra compactes
- tension : 10 - 13 V CC
- convient pour EtherCat et CANopen
- consommation d'énergie en standby : 1,5 W





## Entraînements linéaires

### Vérins électriques

Les vérins électroniques (et actionneurs) sont composés d'un moteur CA ou CC et d'une tige linéaire ou d'une tige filetée avec coulisseau à billes. Ils forment souvent une solution très efficace pour les réglages et les butées, avec signal de réponse de position.

### Vérins électroniques en ligne avec le moteur CC

Remarquable de par son design attractif.

- diamètre : 35, 50 et 60 mm
- puissance : jusqu'à 10 kN
- vitesse : 3 - 80 mm/s
- longueur de course : jusqu'à 750 mm

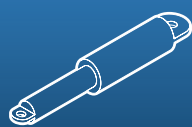
### Vis sans fin industrielles

Idéale pour des déplacements importants.

- puissance : 5 - 350 kN
- vitesse : jusqu'à 150 mm/s
- cycle d'exploitation : 30 ou 100 %
- axe avec tige trapézoïdale ou tige filetée avec coulisseau à billes







# Entraînements linéaires

## Transmissions radiales

Le système modulaire offre des options pour des versions ayant jusqu'à six axes et un jeu < 5 - 6 arcmin.

- boîtier cubique à six côtés, avec quatre trous filetés de fixation de chaque côté
- couple : max. 1 900 Nm à 50 tr/min
- bride, raccordement par axe enfichable ou par emboîtement
- silencieux

## Guides linéaires

Pour un guidage linéaire à durée de vie importante.

### Guide avec entraînement par courroie crantée

Pas de pertes de performance, même en cas d'utilisation prolongée.

- taille : 40 / 65 / 80 / 110 / 145 / 200 mm
- vitesse : jusqu'à 6 m/s et longueur standard jusqu'à 6 m
- chariots courts et longs disponibles
- excellent rapport qualité-prix

### Guide avec entraînement à broche

Avec un profil en aluminium anodisé dur Al 6063.

- taille : 65 / 80 / 90 / 110 / 145 / 200 mm
- vitesse : jusqu'à 2.5 m/s et longueur standard jusqu'à 6 m
- chariots courts et longs disponibles
- excellent rapport qualité-prix

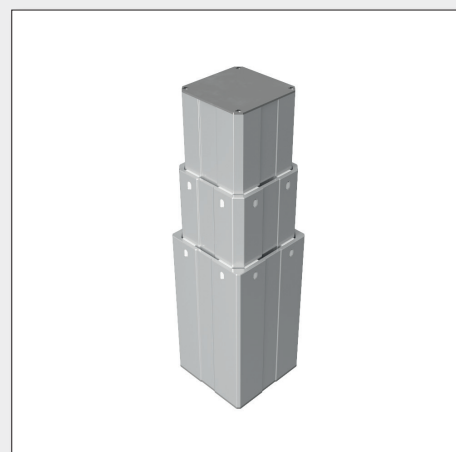
## Colonnes de levage

Les colonnes de levage robustes en aluminium ont une construction modulaire permettant la combinaison de 2 jusqu'à un maximum de 6 éléments.

### Colonnes de levage

Disponibles en version carrée, ovale et rectangulaire en modèle push ou pull.

- version à 2, 3 ou 5 étages
- classe de protection IP30
- vitesse de 80-10 jusqu'à 50-6,5 mm/s
- course : 200 - 2 000 mm





# Entraînements linéaires

## Moteurs pas à pas linéaires

En utilisant le rotor d'un moteur pas à pas comme écrou, il est possible de réaliser un mouvement linéaire avec un minimum de pièces.

### Versions hybrides

Ces moteurs pas à pas linéaires compacts peuvent, de manière flexible être adaptés à l'application.

- taille de bride : 20 / 28 / 35 / 43 / 57 / 87 mm
- force : jusqu'à 2,2 kN
- résolution : 0,0015 - 0,127 mm/pas
- longueur de course :
- version captive : jusqu'à 63,5 mm
- version non-captive : jusqu'à 500 mm

## Broches

Les broches sont utilisées pour convertir un mouvement de rotation en un mouvement linéaire et sont particulièrement faciles à entraîner avec un moteur électrique. Cela se traduit par une résistance au frottement faible et une durée de vie importante.

### Broches à billes

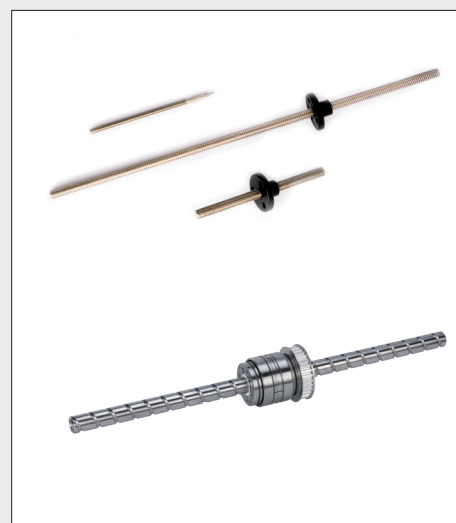
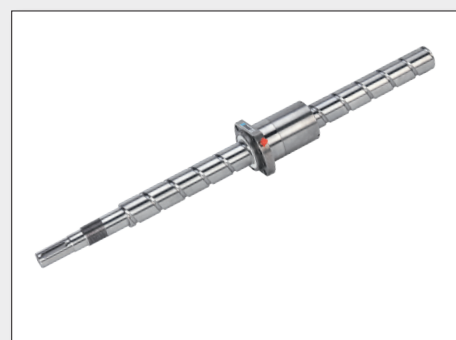
- diamètre : 14 - 100 mm
- vitesse : 4 - 40 mm
- longueur : jusqu'à 5,7 m (en fonction du diamètre et de la précision souhaitée)
- production de broches laminées économiques ou de broches de précision avec une technologie innovante de « tourbillonnage » (whirling) et de « tournage dur » (hard-turning)

### Broches à écrous coulissants

- diamètre : 2 - 24 mm
- efficacité élevée à grande vitesse
- autobloquant à vitesse faible
- convient aux environnements pollués

### Broches à écrou antidérapant

- diamètre : 3,2 - 24 mm
- vitesse : 0,3 - 92 mm
- efficacité et rigidité élevées, frottement faible
- absence de jeu pendant toute la durée de vie





# Électro-aimants et électrovannes

Les électro-aimants se distinguent par une durée de vie extrêmement longue et peuvent s'appliquer dans toutes les constructions de verrouillage ou de déverrouillage possibles. Ils sont en effet adaptés pour réaliser des mouvements courts et rapides; tant linéaires que rotatifs.

## Les électro-aimants CA

- grande longueur de course
- modèle pousser/tirer
- montage universel
- diverses possibilités de connexion

## Aimants ATEX

- certifié ATEX 95
- EEX em II
- marche/arrêt hydraulique
- pneumatique

## Aimants de rotation

- marche/arrêt – retour par ressort
- double action
- signal de réponse de position
- bistable

## Aimants à double action

- 2 bobines individuelles
- verrouillage par aimants permanents
- linéaires et rotatifs
- construction de support

## Aimants de puissance

*Pour les applications hydrauliques.*

- tailles CETOP
- forme carrée ou ronde
- marche/arrêt
- plage proportionnelle

*Pour les applications pneumatiques.*

- 2/2 et 3/2
- versions normalement ouvertes ou normalement fermée
- technologie de retour par ressort
- marche/arrêt





# Électro-aimants

## Aimants de maintenance

- électroaimants permanents
- concept fermé
- variantes à brides
- connecteur pour CA ou CC

## Aimants linéaires

### Aimants à cadre ouvert

- durée de vie prolongée
- design économique
- cadre en U
- cadre boîte

### Aimants fermés

- forme cylindrique, ronde
- possibilités IP
- industriel
- utilisation intensive

## Aimants miniatures

- petites dimensions
- design compact
- montage sur circuit imprimé
- options de connexion

## Aimants de verrouillage et de fermeture

- verrouillage en ligne
- boîtier fermé
- unité de verrouillage pivotant à droite
- résistants aux intempéries

## Aimants de vibration

- moitié d'amplitude ou pleine amplitude
- construction laminée
- bobine noyée dans la masse
- cadre en U





# Électro-aimants

## Aimants de verrouillage

- bistables ou monostables
- aimant permanent
- verrouillage
- durée de vie prolongée

## Mécanismes

- installation de déverrouillage industriel
- verrouillage
- obturateur optique
- solutions spécifiques au client

## Contrôleurs et accessoires

- contrôleurs de surtension
- modulateur de largeur d'impulsion
- contrôleurs d'aimant de vibration
- ensembles de retour par ressort





## Refroidissement, chauffage et ventilation

### Régulation de la température dans une armoire de commande

En plus des produits mentionnés ci-dessus, nous fournissons également de nombreux autres accessoires pour tableaux de commande. Pour plus d'informations sur ces produits, veuillez consulter notre site Internet. L'image ci-dessous vous donne un avant-goût des produits que nous pouvons vous fournir et où ils se trouvent dans l'armoire électrique.





# Refroidissement, chauffage et ventilation

## Unités de climatisation

- capacité de refroidissement : 300 - 14.800 W
- diverses tensions
- montage mural et en toiture
- appropriés pour montage sur toutes les marques de panneaux de commutation

## Ventilateurs axiaux

- diamètre du ventilateur : 200 - 910 mm
- en exécution aspirante et soufflante
- connexion au moyen d'un cordon ou d'un boîtier de connexion
- grilles de protection lisses ou embouties

## Ventilateurs EC sans brosse de carbone

Ventilateurs écologiques et économes en énergie EC pour la régulation de la capacité et du régime à l'air de «l'électronique intelligente».

- moteurs EC monophasés ou triphasés
- régulation à boucle fermée
- entrée : 0 - 10 V ou PWM
- activé par la vitesse, le volume d'air ou la pression

## Ventilateurs centrifuges avec pales inclinées en avant

- diamètre : 133 - 355 mm
- en exécution CA et EC sans brosse de carbone
- débits jusqu'à 2.800 m<sup>3</sup>/h et pressions jusqu'à 750 Pa
- aspiration simple ou double

## Ventilateurs centrifuges avec pales inclinées en arrière

- diamètre : 133 - 710 mm
- exécuté avec des moteurs de condensateur traditionnel pour la tension alternative, un moteur DC sans brosse de carbone ou un moteur EC à la pointe du progrès
- réglable au moyen d'une tension de 0 - 10 V CC ou avec un signal PWM
- les ventilateurs CA répondent à la législation Erp2015

## Ventilateurs compacts

- dimension : 20x20x6,5 - 280x280x80 mm
- axiaux
- en CA, modèle EC économe en énergie ou CC sans brosse de carbone
- beaucoup d'options disponibles





# Refroidissement, chauffage et ventilation

## Ventilateurs à flux tangentiel

- diamètre : 25 - 150 mm
- moteur CA, CC ou EC (sans brosses de carbone)
- disponibles en exécutions simple, double ou triple
- moteur à gauche, à droite ou au centre

## Ventilateurs et filtres pour armoires

- appropriés pour panneaux de commande et armoires de commutation
- 3 séries de montage rapide
- le plus ample programme du marché
- livrables en diverses tensions et couleurs

## Échangeurs de chaleur

Une capacité de refroidissement élevée combinée à une conception mince (et pas d'entretien préventif) font de ces échangeurs de chaleur les unités de refroidissement parfaites pour un environnement pollué ou des températures environnementales élevées.

- puissance de refroidissement jusqu'à 15.000 W (air-eau)
- montage mural et en toiture
- modèles air-eau et air-air
- appropriés pour montage sur toutes les marques de panneaux de commutation

Rotero livre en outre des accessoires pour les panneaux de commutation. Vous pouvez ici penser aux thermostats (simples et doubles), le chauffage d'armoire, les unités de refroidissement thermoélectriques, l'éclairage de l'armoire, les colonnes de signalisation etc.







# Refroidissement, chauffage et ventilation

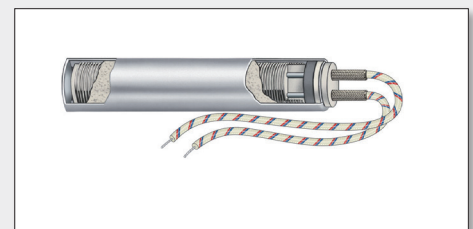
## Éléments de chauffage

Les éléments de chauffage électriques sont utilisés dans toute l'industrie pour, par exemple, la climatisation dans les armoires de commande, l'utilisation dans des fours, le chauffage des matières plastiques, des aliments et des matériaux d'emballage ou, par exemple, dans l'industrie médicale. Une excellente fiabilité de ces éléments est d'une importance capitale pour l'entreprise aux fins de permettre au processus de production supporté de s'exécuter de manière fiable, efficace et sûre.

## Cartouches de chauffage

En version haute et faible densité.

- Câblage avec une isolation pour températures élevées
- Certifié jusqu'à 600 V et 250 °C maximum
- Joint céramique protégeant le contenu contre les saletés
- Spirale en nickel/chrome



## Bande d'éléments de chauffage

Pour le chauffage de surfaces cylindriques.

- Version Mi-Plus pour des puissances importantes et des températures élevées
- Variante Duraband (bande mica) pour des températures allant jusqu'à 480 °C.
- Solidité, conductibilité et efficacité maximales
- Montage simple



## Éléments de chauffage flexibles

La solution aux problèmes de chauffage dans un espace limité.

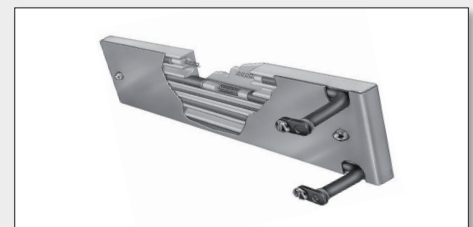
- Choix entre différentes puissances
- Poids plume
- Flexible d'application
- Convient à une utilisation dans des environnements extrêmes

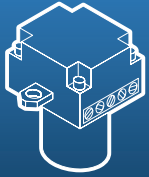


## Bandes de chauffage

Pour le chauffage de l'air ou d'autres gaz.

- Disponible en différentes puissances
- Montage simple
- Avec ou sans nervures
- Matériaux de la plus haute qualité





# Relais et commutateurs

Le relais de programme de Roteroc contient des variantes diverses. Par exemple avec bobine simple ou double ou pour des applications dans des environnements extrêmes.

## Relais à haute puissance

### Relais de puissance série 29

- courant : 74 - 500 A
- pour des tensions de bobine de 10 - 110 V CC
- différentes possibilités de montage et de raccordement
- classe de protection: IP67 et IP6K9K

### Relais de puissance bistable série 30

- courant : 75 - 1.000 A
- modèle avec une bobine d'initialisation et réinitialisation
- pour des tensions de bobine de 12 - 24 V CC
- différentes possibilités de montage

## Relais à batterie

### Système à haute puissance

- courant : 50 - 1.000 A
- modèles agréés au niveau militaire selon MIL-R-6106
- forte résistance au choc et aux vibrations
- classe de protection : IP67 et IP6K9K

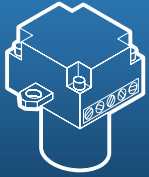
### Relais à batteries bistables avec électronique de contrôle intégrée

- verrouillage magnétique de la position de contact sans courant de tenue
- électronique pour la surveillance de la force maximale du courant
- déconnexion automatique en cas de surcharge
- relais de connexion/déconnexion au moyen d'une entrée de contrôle

### Commutateur de batteries maître ADR

- module de surveillance complet pour les camions liés au transport de substances dangereuses dans le cadre de la législation ADR européenne





# Relais et commutateurs

## Commutateurs

### Commutateurs de batterie

- commutateurs mécaniques de batterie monopolaire et bipolaire jusqu'à 500 A
- diverses options de verrouillage et déverrouillage
- plage de température : -40 à +85 °C

### Commutateurs d'urgence

- commutateurs d'urgence manuels
- encastrement possible des contacts auxiliaires et des aimants supprimeurs d'étincelles (applications au-dessus de 35 CV CC)

### Micro-commutateurs

- classe de protection : IP67
- ension : 0,1 - 21 A
- à côté des séries standard, également des versions avec contacts
- mécaniquement forcés selon IEC/EN 60947-5-1
- nombreuses possibilités de raccordement et de commutation

### Commutateurs basculants

Pour les engins ferroviaires, de construction et utilitaires commutateurs.

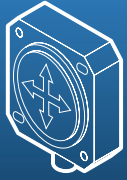
- à intégrer dans des boîtiers étanches
- classe de protection: IP6K7

### Contacteurs de niveau

Pour la surveillance de niveaux (haut ou bas) de liquide divers de 0,6 kg/dm<sup>3</sup> au minimum.

- NO/NC
- montage horizontal/vertical
- forme de contact : A -SPST
- puissance de commutation max. : 15 W
- tension de commutation max. : 250 V CA
- plage de température : jusqu'à 80/110 °C





# Capteurs

## Inclinomètres

Mesurent les angles de pente sur un ou deux axes et se basent sur la technologie MEMS robuste. Ces capteurs sont utilisés pour une détermination précise de la position ou une surveillance permanente de l'angle par rapport à la force de gravité.

- plage de mesure 1-assig :  $\pm 10^\circ$  ;  $\pm 30^\circ$  ;  $\pm 90^\circ$  ; 0 - 360°
- plage de mesure 2-assig :  $\pm 10^\circ$  ;  $\pm 30^\circ$  ;  $\pm 90^\circ$
- sécurité fonctionnelle : SIL2/PLd (en option)
- tension : 5 V CC ou 10 - 30 V CC
- sortie analogue : 0,5 - 4,5 V ou 4 - 20 mA
- sortie numérique : CANopen (Sécurité), RS232
- classe de protection : IP67 (en option IP68 ou IP69K)

## Enregistreurs d'accélération

Pour la mesure de l'accélération sur un, deux ou trois axes. Ces capteurs se basent sur la technologie robuste MEMS. Le design modulaire permet d'adapter en toute simplicité les capteurs aux besoins spécifiques

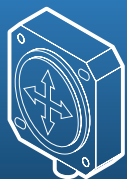
- plage de mesure :  $\pm 0,26$  à  $\pm 18$  g (1 g = 9,81 m/s<sup>2</sup>)
- plage de fréquence : 0 - 10/50/100/500/1.000/2.000 Hz
- sécurité fonctionnelle : SIL2/PLd (en option)
- tension : 5 V CC ou 10 - 30 V CC
- sortie analogue : 0,5 - 4,5 V ou 4 - 20 mA
- sortie numérique : CANopen (Sécurité)
- classe de protection : IP67 (en option IP68 ou IP69K)

## Commutateurs d'inclinaison

commutent à un angle déterminé par rapport à l'horizontale. Tout comme dans les inclinomètres, la gravité sert de référence.

- plage de mesure 1-assig : jusqu'à  $\pm 180^\circ$
- plage de mesure 2-assig : de  $\pm 1^\circ$  à 90°
- tension : 5 V CC ou 10 - 30 V CC
- sortie : NPN/PNP simple ou double
- classe de protection : IP67 (en option IP68 ou IP69K)
- programmable : angle de commutation, délai marche/arrêt, filtre





# Capteurs

## Capteurs d'angle

Mesure sans contact une rotation angulaire absolue sans butée mécanique. Livrable avec tant un aimant intégré qu'externe.

- plage de mesure : 0 - 360° (sous-plages possibles)
- tension : 5 V CC ou 10 - 30 V CC
- sortie analogue : 0 - 5 V ou 4 - 20 mA (redondant en option)
- sortie numérique : PWM, pulsation A/B (32 - 1.024 ppr) push/pull
- classe de protection : IP67

## Capteurs de proximité inductifs

Ces capteurs se distinguent par leur forme plate qui permet de les intégrer simplement. D'autre part, ils ont une longue durée de vie, également sans conditions lourdes.

- Sortie analogique haute précision
- construction robuste
- Version disponible avec détection rapide de la position des objets en mouvement

### Très bientôt chez Rotero : inclinomètre dynamique

Mesure d'angle fiable en conditions dynamiques

- Compensé par gyroscope et à base de MEMS
- 2 axes 0 - 360 °
- Sortie CANopen (J1939, analogique et RS485 en développement)
- Outil de configuration convivial
- Technologie matériel et logiciel de pointe
- Profils prédéfinis pour applications types





# Applications



Rotero dispose des spécialistes de produits qui vous aideront à obtenir un résultat optimal. Vous trouverez ci-dessous un aperçu des marchés sur lesquels nos spécialistes sont actifs.



## Industrie de produits alimentaires

Dans cette industrie, des exigences sévères s'appliquent en ce qui concerne notamment les produits de graissage et les produits de nettoyage. Les composants et les entraînements pour cette industrie répondent à toutes les législations pertinentes. Des exemples sont les pièces pour les percolateurs et l'industrie de transformation de la viande.



## Agriculture et exploitation forestière

Les systèmes de récolte automatique, les machines pour les industries de transformation des fleurs et des oignons de fleurs utilisent notamment nos aimants et nos actionneurs. Nos produits se trouvent aussi dans les tracteurs de l'exploitation forestière.



## Industrie automobile

En outre, Rotero a gagné ses galons dans l'industrie automobile. Ainsi, nos relais sont appliqués dans les combinaisons marche-arrêt des bus.



## Machines d'emballage

Nos composants standard pour les entraînements mécaniques et électriques sont extrêmement adaptés pour les applications dans les machines de manutention et d'emballage. Il faut penser ici à l'emballage sous vide, l'étiquetage et le dosage.



## Construction de machines en général

Rotero propose une large gamme de produits standard pour la construction de machines et d'installations en général. Ainsi, à titre d'exemple, nous livrons des aimants rotatifs pour des machines de tri d'œufs, des actionneurs pour des transporteurs d'engrais, des moteurs pour des appareils d'étiquetage et des ventilateurs pour des appareils de bronzage.



## Industrie médicale

Pour conclure, Rotero est également actif dans l'industrie médicale. Notamment avec des aimants pour les machines de nettoyage médical et les actionneurs des chaises mobiles pour les opérations.



## Fournisseurs

En collaborant avec exclusivement les meilleurs fournisseurs, Rotero propose non seulement une gamme complète mais est en outre en mesure d'émettre un avis indépendant de la marque. En outre, nous pouvons toujours utiliser la connaissance et l'expérience spécialisée ici présente et avec lesquelles nos partenaires offrent un support dans le cas de problématiques spéciales ou complexes.



**Contact**

**Rotero Belgium**

Wayenborgstraat 10  
2800 Mechelen

T: +32 (0)15 45 18 40

F: +32 (0)15 45 18 41

E: [info@rotero.be](mailto:info@rotero.be)

TVA: BE0433082828

**Rotero Holland**

Pompmolenlaan 21  
3447 GK Woerden

Postbus 126

3440 AC Woerden

T: +31 (0)348 495 150

F: +31 (0)348 495 171

E: [info@rotero.com](mailto:info@rotero.com)

TVA: NL008174210B01

CdC: 30089129

[www.rotero.com](http://www.rotero.com)

