

viridis
fan filters

FF series fan filters
Gruppi filtro serie FF





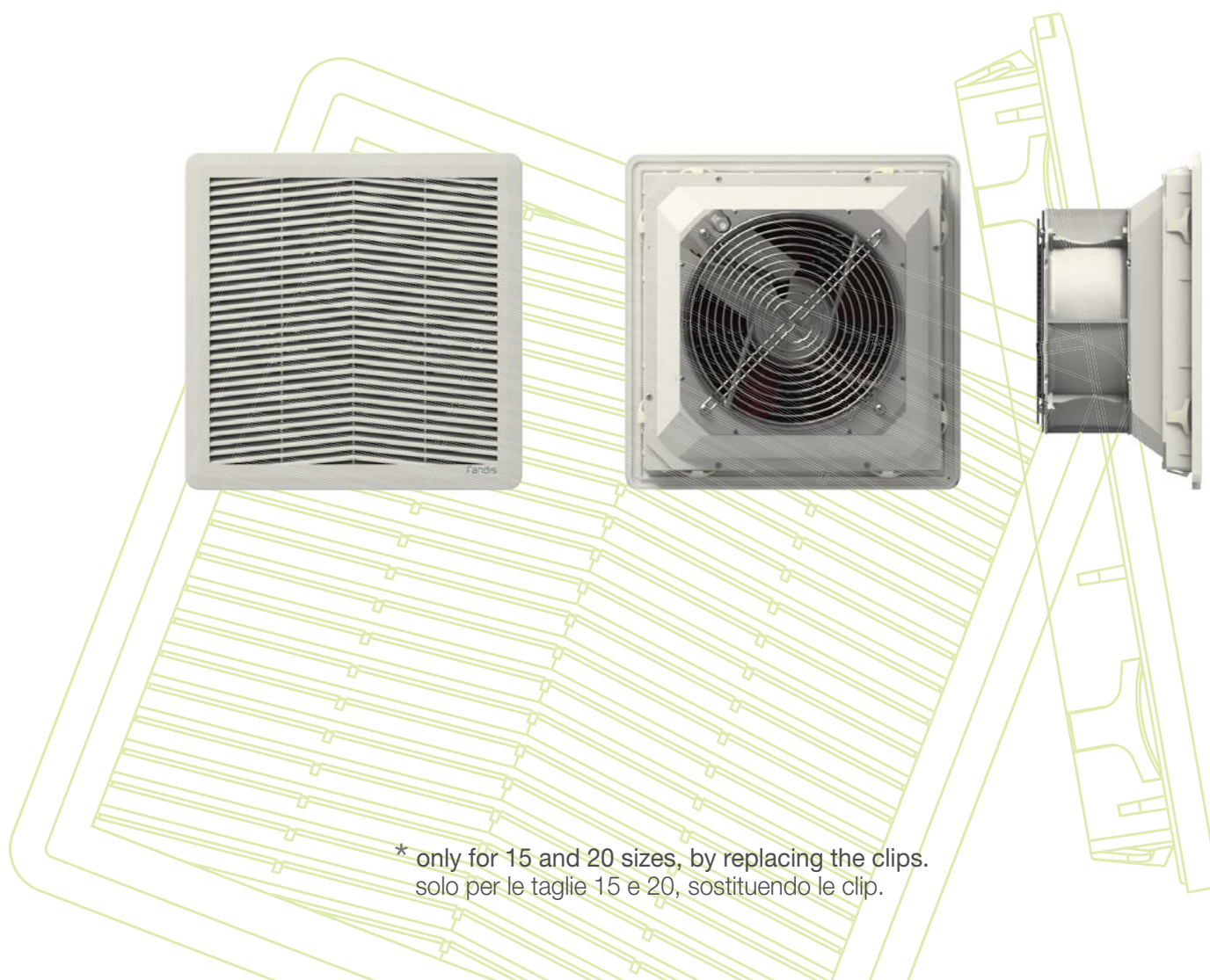
FF series fan filters

Gruppi filtro serie FF

The re-engineered FF fan filters line offers an evolutionary, easy-to-mount tool-less solution thanks to a system of clips optimized for 1.5 to 5 mm* thick enclosures.

Due to its upgraded construction, this series considerably reduces the risk of water infiltration, increasing operating safety.

La linea di gruppi filtro FF elimina l'utilizzo di utensili con un'innovativa e rapida soluzione di montaggio: un sistema a clip che si adatta a quadri di spessore da 1,5 a 5 mm*. Grazie a significativi miglioramenti tecnici questi nuovi gruppi filtro riducono i rischi di infiltrazione d'acqua e offrono una serie di vantaggi in termini di sicurezza.



* only for 15 and 20 sizes, by replacing the clips.
solo per le taglie 15 e 20, sostituendo le clip.



Rapid installation

Mounting without screws, just by simply pressing it onto the enclosure.

Installazione veloce

Montaggio senza viti, con una semplice pressione nella sede del quadro.



Operational safety

Replacing of the filter membrane from the outside, without tools.

Sicurezza efficace

Sostituzione del panno filtro dall'esterno, senza l'ausilio di alcun utensile.



Slide opening

Cover fixed to and released from base via sliding catches.

Apertura a scorrimento

Aggancio e sgancio del coperchio dalla base mediante scorrimento e incastro.

The 08 and 13 sizes will be soon produced.

A breve saranno realizzate le taglie 08 e 13.

Discover the video on
Scopri il video dimostrativo su

www.Fandis.it

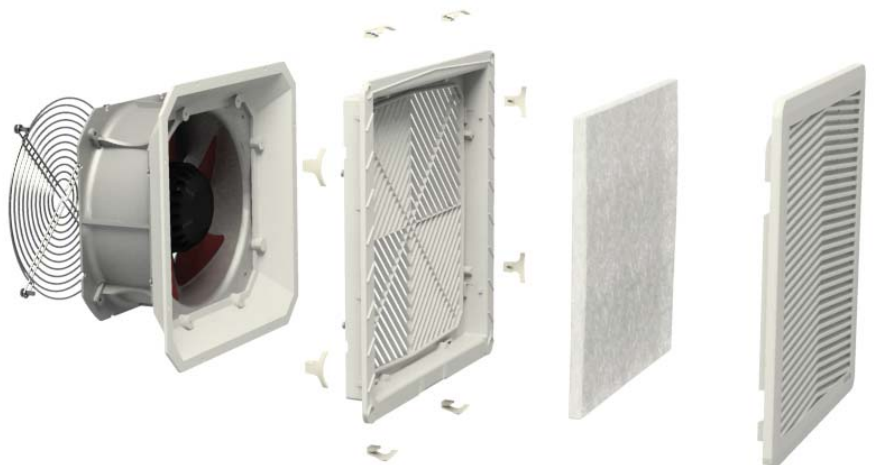
General specifications

Specifiche generali

Fan Filters FF series

gruppi Filtro serie FF

- Mounting without screws in square openings as indicated in the cut-out diagram
 - plate thickness between 1.5 and 3 mm, extensible till 5 mm by replacing the clips for FF 15 and FF 20
 - possible fixing with V-shaped head screws (not supplied)
 - Plastic parts in ABS/PC alloy, except product with N option (Nema type 3R) in PPE+PS (Noryl). All parts self-extinguishing, according to UL 94V-0
 - Standard colour RAL 7035 and RAL 7032 grey, other colours available on request
 - Permanent sealing gasket in polyurethane foam
 - Filter media in thermo-linked progressive structure synthetic fibre
 - filter class G3, according to EN 779
 - filter class G4, according to EN 779 for products with options 5 and N
 - UL 900 Class 2 approved and self-extinguishing in F1 class, according to DIN 53 438
 - filter media can be cleaned, up to 10 times by washing, blowing dry and lightly beating
 - Shielded and self-lubricating ball bearing fans
 - IP54 standard protection degree, according to EN 60529 and Nema Type 12, according to UL 50
 - IP55 protection degree on request (option 5), according to EN 60529
 - Nema Type 1 on request (option O), according to UL 50
 - EMC version available (option C) on request to shield electromagnetic waves
 - Standard air flow direction from the outside to the inside of the cabinet (B Flow)
 - flow A (option R) available on request
 - UL (Underwriters Laboratories) approval, according to UL 508 and UL 507 (pending).
- Montaggio senza viti in aperture di forma quadrata come da schema di foratura
 - spessore della lamiera compreso tra 1,5 e 3 mm, estensibile a 5 mm per le taglie FF 15 e FF 20 sostituendo le clip.
 - eventuale fissaggio attraverso viti a testa svasata (non fornite)
 - Parti plastiche in PC/ABS, ad eccezione dei prodotti con opzione N (protezione Nema 3R), realizzati in PPE+PS (Noryl). Tutti autoestinguenti secondo UL 94V-0
 - Colori standard grigio RAL 7035 e RAL 7032, altri colori disponibili su richiesta
 - Guarnizione di tenuta in schiuma poliuretana posizionata a macchina
 - Panno filtro in fibre sintetiche termolegate a struttura progressiva
 - classe di filtrazione G3 secondo EN 779
 - classe di filtrazione G4 secondo EN 779 per prodotti con opzioni 5 e N
 - omologato UL 900 Classe 2 e autoestinguente al grado F1 secondo DIN 53 438
 - i panni filtro possono essere puliti fino a 10 volte mediante lavaggio, soffiatura e battitura
 - Ventilatori su cuscinetti a sfera schermati e autolubrificati
 - Grado di protezione standard IP54 secondo EN 60529 e Nema Type 12 secondo UL 50
 - disponibile su richiesta il grado di protezione IP55 (opzione 5) secondo EN 60529
 - disponibile su richiesta il grado di protezione Nema Type 1 (opzione O) secondo UL 50
 - Disponibile versione EMC (opzione C) per schermare le onde elettromagnetiche
 - Flusso d'aria standard dall'esterno verso l'interno dell'involucro (Flusso B)
 - disponibile su richiesta il Flusso A (opzione R)
 - Omologazione UL (Underwriters Laboratories) secondo UL 508 e UL 507 (in corso di ottenimento).



Technical specifications

Specifiche tecniche



Dimensions mm
Dimensioni in mm

FF 12		Mounting cut-out Schema di foratura

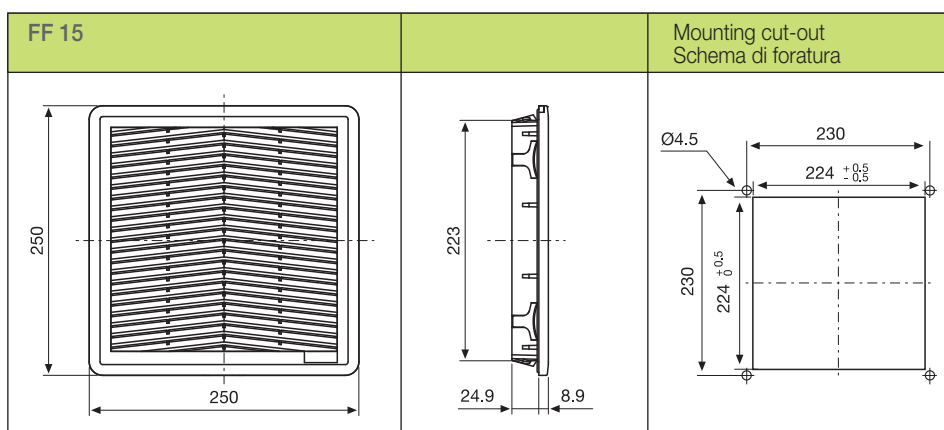
Model	Voltage	Frequency	Rated Current	Rated Power	Max Air Flow	Static Pressure	Noise	Weight	Rated Temp. Range	Life L10
	(V)	(Hz)	(mA)	(W)	(m ³ /h)	(Pa)	[dB(A)]	(Kg)	(°C)	(h)
FF12A115UF	115 a.c.	60	192	17	52	61	48	0.76	-10 ~ + 50	45,000
FF12A115UFR	115 a.c.	60	188	16	51	79	48	0.76	-10 ~ + 50	45,000
FF12A230UF	230 a.c.	50	101	18	45	53	43	0.76	-10 ~ + 50	45,000
FF12A230UFR	230 a.c.	50	101	17	47	68	43	0.76	-10 ~ + 50	45,000
FF12A115UN	115 a.c.	60	211	17	74	81	48	0.78	-10 ~ + 50	45,000
FF12A115UNR	115 a.c.	60	206	16	64	97	48	0.78	-10 ~ + 50	45,000
FF12A230UN	230 a.c.	50	120	18	67	73	43	0.78	-10 ~ + 50	45,000
FF12A230UNR	230 a.c.	50	119	17	60	86	43	0.78	-10 ~ + 50	45,000
FF12A24UF	24 a.c.	50/60	810/850	15/16	45/53	66/73	43/48	0.80	-10 ~ + 50	45,000
FF12A24UFR	24 a.c.	50/60	810/850	15/16	45/53	66/73	43/48	0.80	-10 ~ + 50	45,000
FF12D24UN	24 d.c.	-	309	7.4	47	56	48	0.45	-10 ~ + 50	70,000
FF12D24UNR	24 d.c.	-	305	7.3	64	79	48	0.45	-10 ~ + 50	70,000
FF12D48UN	48 d.c.	-	155	7.4	47	56	43	0.45	-10 ~ + 50	45,000
FF12D48UNR	48 d.c.	-	153	7.3	64	79	43	0.45	-10 ~ + 50	45,000

Technical specifications

Specifiche tecniche



Dimensions mm
Dimensioni in mm

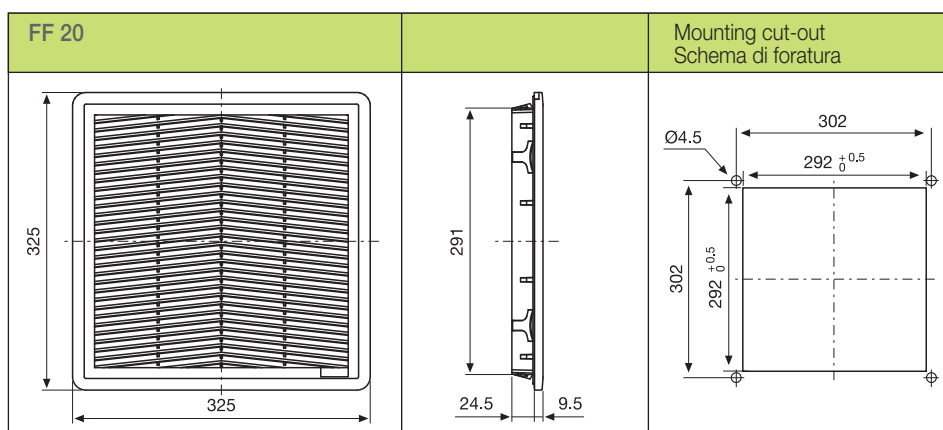


Model	Voltage (V)	Frequency (Hz)	Rated Current (mA)	Rated Power (W)	Max Air Flow (m ³ /h)	Static Pressure (Pa)	Noise (dB(A))	Weight (Kg)	Rated Temp. Range (°C)	Life L10 (h)
FF15PA115UF	115 a.c.	60	180	18	127	58	48	1.22	-10 ~ + 50	45,000
FF15PA115UFR	115 a.c.	60	180	18	127	58	48	1.22	-10 ~ + 50	45,000
FF15PA230UF	230 a.c.	50	125	20	115	59	43	1.22	-10 ~ + 50	45,000
FF15PA230UFR	230 a.c.	50	125	20	115	59	43	1.22	-10 ~ + 50	45,000
FF15PD24UN	24 d.c.	-	319	7.6	135	63	46	0.91	-10 ~ + 50	70,000
FF15PD24UNR	24 d.c.	-	320	7.6	147	84	46	0.91	-10 ~ + 50	70,000
FF15PD48UN	48 d.c.	-	160	7.6	135	63	46	0.91	-10 ~ + 50	70,000
FF15PD48UNR	48 d.c.	-	160	7.6	147	84	46	0.91	-10 ~ + 50	70,000
FF15MA115UF	115 a.c.	60	160	15	150	92	50	1.21	-10 ~ + 50	45,000
FF15MA115UFR	115 a.c.	60	160	15	150	92	50	1.21	-10 ~ + 50	45,000
FF15MA230UF	230 a.c.	50	100	17	130	75	46	1.21	-10 ~ + 50	45,000
FF15MA230UFR	230 a.c.	50	100	17	130	75	46	1.21	-10 ~ + 50	45,000
FF15A115UF	115 a.c.	60	294	36	268	154	50	1.51	-10 ~ + 50	45,000
FF15A115UFR	115 a.c.	60	308	36	287	210	50	1.51	-10 ~ + 50	45,000
FF15A230UF	230 a.c.	50	134	32	227	115	46	1.51	-10 ~ + 50	45,000
FF15A230UFR	230 a.c.	50	135	32	241	164	46	1.51	-10 ~ + 50	45,000
FF15A115UN	115 a.c.	60	292	34	266	182	50	1.42	-10 ~ + 50	45,000
FF15A115UNR	115 a.c.	60	292	34	286	231	50	1.42	-10 ~ + 50	45,000
FF15A230UN	230 a.c.	50	132	30	225	143	46	1.42	-10 ~ + 50	45,000
FF15A230UNR	230 a.c.	50	132	30	242	185	46	1.42	-10 ~ + 50	45,000
FF15D24UN	24 d.c.	-	705	17	225	99	60	1.42	-10 ~ + 50	70,000
FF15D24UNR	24 d.c.	-	677	16	251	136	60	1.42	-10 ~ + 50	70,000
FF15D48UN	48 d.c.	-	353	17	225	99	60	1.42	-10 ~ + 50	70,000
FF15D48UNR	48 d.c.	-	339	16	251	136	60	1.42	-10 ~ + 50	70,000
FF15D24UF	24 d.c.	-	950	23	250	65	60	1.69	-10 ~ + 50	70,000
FF15D24UFR	24 d.c.	-	880	21	250	65	60	1.69	-10 ~ + 50	70,000
FF15D48UF	48 d.c.	-	475	23	250	65	60	1.69	-10 ~ + 50	70,000
FF15D48UFR	48 d.c.	-	440	21	250	65	60	1.69	-10 ~ + 50	70,000

Technical specifications Specifiche tecniche



Dimensions mm
Dimensioni in mm



Model	Voltage (V)	Frequency (Hz)	Rated Current (mA)	Rated Power (W)	Max Air Flow (m³/h)	Static Pressure (Pa)	Noise [dB(A)]	Weight (Kg)	Rated Temp. Range (°C)	Life L10 (h)
FF20A115UE	115 a.c.	50/60	540/650	50/64	520/580	160/186	60/62	3.62	-10 ~ +55	50,000
FF20A115UER	115 a.c.	50/60	540/650	50/64	520/580	160/186	60/62	3.62	-10 ~ +55	50,000
FF20A230UE	230 a.c.	50/60	300/360	67/90	520/580	160/186	60/62	3.62	-10 ~ +50	50,000
FF20A230UER	230 a.c.	50/60	300/360	67/90	520/580	160/186	60/62	3.62	-10 ~ +50	50,000
FF20A400TUE	400 a.c.	50/60	140/130	71/93	520/580	160/186	64/68	3.62	-10 ~ +55	50,000
FF20A400TUER	400 a.c.	50/60	140/130	71/93	520/580	160/186	64/68	3.62	-10 ~ +55	50,000
FF20D24UE	24 d.c.	-	2,440	59	610	160	64	3.57	-10 ~ +55	50,000
FF20D24UER	24 d.c.	-	2,440	59	610	160	64	3.57	-10 ~ +55	50,000
FF20D48UE	48 d.c.	-	1,220	59	610	160	64	3.57	-10 ~ +55	50,000
FF20D48UER	48 d.c.	-	1,220	59	610	160	64	3.57	-10 ~ +55	50,000
FF20GA115UE	115 a.c.	50/60	960/1,250	107/143	660/745	220/222	68/70	4.00	-10 ~ +55	50,000
FF20GA115UER	115 a.c.	50/60	960/1,250	107/143	660/745	220/222	68/70	4.00	-10 ~ +55	50,000
FF20GA230UE	230 a.c.	50/60	500/720	114/158	660/745	220/222	68/70	4.00	-10 ~ +55	50,000
FF20GA230UER	230 a.c.	50/60	500/720	114/158	660/745	220/222	68/70	4.00	-10 ~ +55	50,000
FF20GA400TUE	400 3~	50/60	180/200	105/105	660/745	220/222	70/72	4.00	-10 ~ +55	50,000
FF20GA400TUER	400 3~	50/60	180/200	105/105	660/745	220/222	70/72	4.00	-10 ~ +55	50,000
FF20GA115UE1	115 a.c.	50/60	1,200/1,300	140/107	660/745	220/222	71/73	3.70	-10 ~ +55	50,000
FF20GA115UER1	115 a.c.	50/60	1,200/1,300	140/107	660/745	220/222	71/73	3.70	-10 ~ +55	50,000
FF20GA230UE1	230 a.c.	50/60	470/650	140/185	660/745	220/222	71/73	3.70	-10 ~ +55	50,000
FF20GA230UER1	230 a.c.	50/60	470/650	140/185	660/745	220/222	71/73	3.70	-10 ~ +55	50,000
FF20GA400TUE1	400 3~	50/60	180/200	93/123	660/745	220/222	71/73	3.70	-10 ~ +55	50,000
FF20GA400TUER1	400 3~	50/60	180/200	93/123	660/745	220/222	71/73	3.70	-10 ~ +55	50,000

All specifications, data and drawings are subject to change without notice and are approximate.
Le specifiche, i dati e i disegni riportati nel presente depliant sono indicativi e possono subire variazioni senza preavviso.

Colors of engineering.

Fandis is an international point of reference for consultation and technological engineering, activities applied to the two Business Units: Screen Solutions, solutions and products for domestic and commercial screen systems; Thermal Solutions, solutions and products for temperature management and control in industrial, professional and domestic applications.

Forever oriented to service excellence, Fandis quality is certified for the entire process of production and research into the design of advanced solutions. Fandis today, thanks to experience accumulated over more than 20 years of activity, provides a valued technological partnership for all its clients.

Fandis è un punto di riferimento internazionale per la consulenza e l'ingegnerizzazione tecnologica, attività applicate alle due business unit: Screen Solutions, soluzioni e prodotti per sistemi di schermatura industriali e civili; Thermal Solutions, soluzioni e prodotti per la gestione e controllo della temperatura in applicazioni industriali, professionali e domestiche.

Da sempre orientata all'eccellenza del servizio, la qualità di Fandis è certificata per l'intero processo produttivo e di ricerca nella progettazione di soluzioni d'avanguardia. Oggi Fandis, grazie all'esperienza accumulata in oltre venti anni di attività, rappresenta un valido partner tecnologico per tutti i propri clienti.

